

Электрическая тележка 1.3 тонн

BT levio
W-series
LWE130



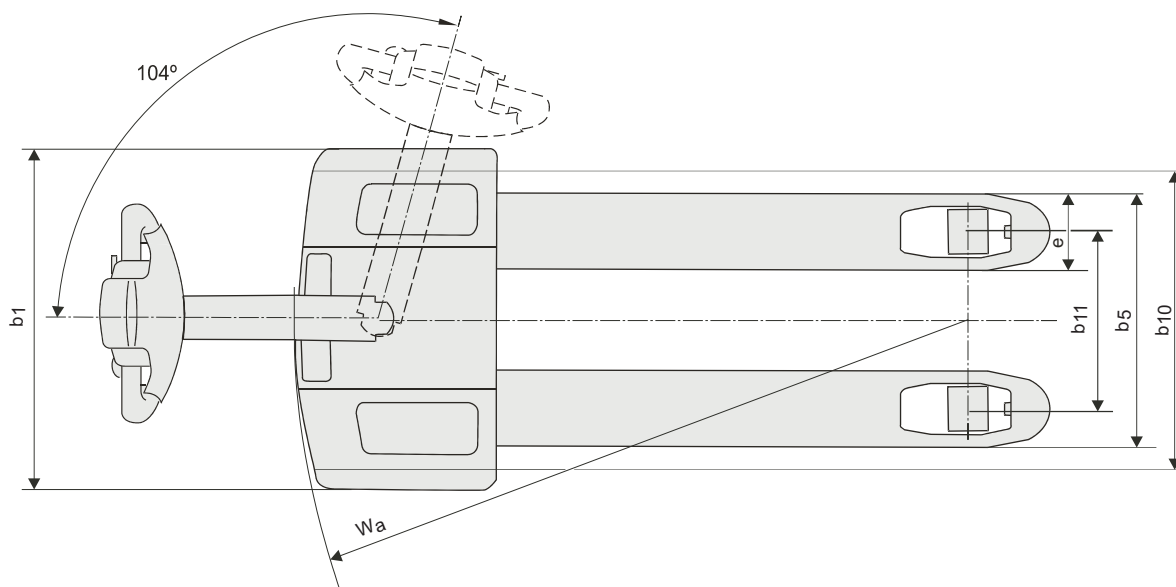
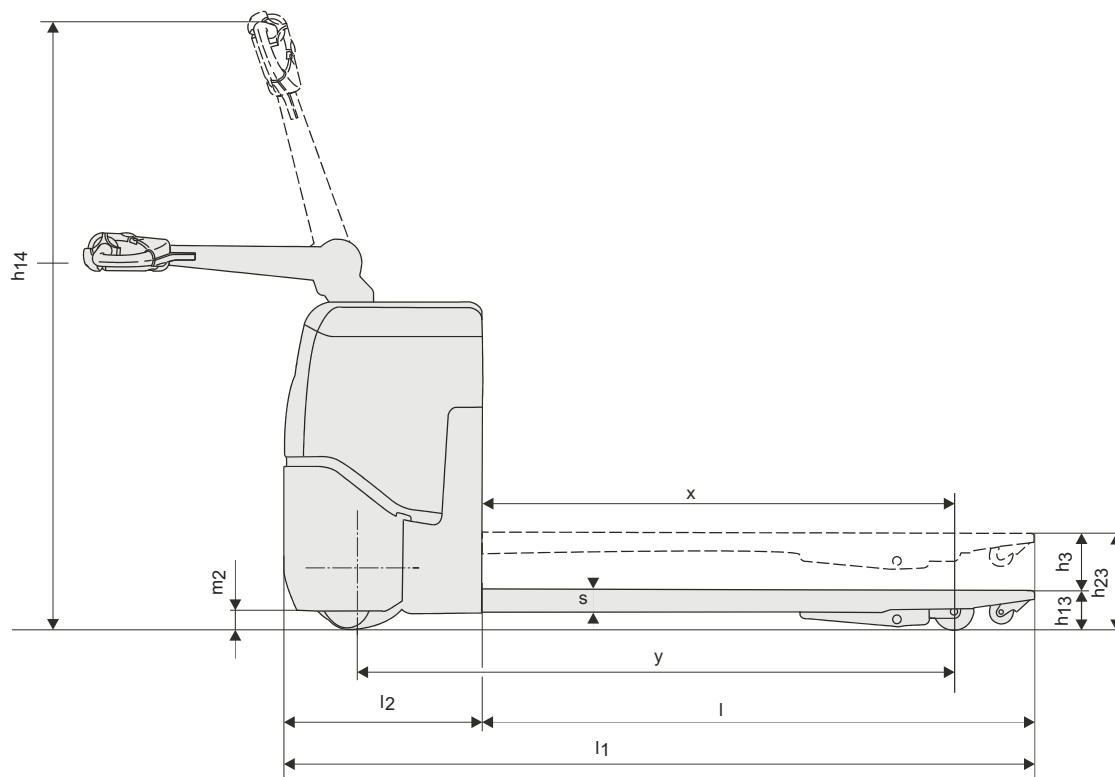
Электрическая тележка для паллет

Спецификация тележки					LWE 130
Обозначение	1.1	Производитель			BT
	1.2	Модель			LWE 130
	1.3	Силовая установка			Электрическая
	1.4	Положение оператора			Пешком
	1.5	Грузоподъемность/номинальная нагрузка	Q	kg	1300
	1.6	Центр тяжести груза	c	mm	600
	1.8	Нагрузочное расстояние, от центра колеса вил до передней кромки вил	x	mm	937
	1.9	Колесная база	y	mm	1199
	Вес	2.1	Снаряженная масса с аккумулятором		kg
2.2		Нагрузка на ось, с грузом, ведущее колесо/поворотное колесо/колесо вил		kg	570/60/992
2.3		Нагрузка на ось, без груза, ведущее/поворотное колесо/колесо вил		kg	175/48/36
Колеса	3.1	Ведущее колесо/поворотное колесо/колесо вил			Tractothan/PU/PU
	3.2	Размер передних колес		mm	Ø250x60
	3.3	Размер задних колес		mm	Ø85
	3.4	Дополнительные колеса (размеры)		mm	Ø100x40
	3.5	Количество передних/задних колес (x=приводные колеса)			2-1x/2
	3.6	Ширина колеи передней оси	b ₁₀	mm	480
	3.7	Ширина колеи задней оси	b ₁₁	mm	364
Размеры	4.4	Ход вил до верхней точки подъема	h ₃	mm	120
		Высота подъема груза	h ₂₃	mm	205
	4.9	Высота рукояти в рабочем положении, мин./макс.	h ₁₄	mm	788/1270
	4.15	Высота с опущенными вилами	h ₁₃	mm	85
	4.19	Общая длина	l ₁	mm	1570
	4.20	Длина до передней кромки вил	l ₂	mm	420
	4.21	Общая ширина	b ₁	mm	700
	4.22	Размеры вил	s/e/l	mm	76/156/1150
	4.25	Ширина по наружным кромкам вил	b ₅	mm	520
	4.32	Дорожный просвет по центру колесной базы	m ₂	mm	34
	4.33	Ширина рабочего коридора с поддоном 1000 x 1200 в ширину	A _{st}	mm	1673
4.34	Ширина рабочего коридора с поддоном 800 x 1200 в длину	A _{st}	mm	1873	
4.35	Радиус поворота	W _a	mm	1410	
Производительность	5.1	Скорость движения, с грузом/без груза		km/h	4/5,5
	5.2	Скорость подъема, с грузом/без груза		m/s	0,04/0,07
	5.3	Скорость опускания, с грузом/без груза		m/s	0,04/0,04
	5.8	Макс. преодолеваемый уклон, с грузом/без груза		%	5/10 ¹⁾
	5.10	Рабочий тормоз			Электромагнитный
Электро-двигатель	6.1	Номинальная мощность приводного электродвигателя S2 60 мин.		kW	0,5
	6.2	Номинальная мощность подъемного электродвигателя S3 15%		kW	1,2 ²⁾
	6.4	Напряжение батареи, номинальная емкость K _s		V/Ah	2x12/63
	6.5	Вес батареи		kg	2x23
	Прочее	8.1	Тип привода		
8.4		Уровень шума для оператора по EN 12 053		dB(A)	66

1) Данные соответствуют стандарту изготовителя

2) S3 4.5%

Технические характеристики и размеры представляют собой номинальные значения и могут изменяться. Изделия компании BT и их спецификации могут изменяться без предварительного уведомления.



Основные характеристики:

- Компактный и удобный для маневра
- Система подвески BT Castorlink
- Необслуживаемые аккумуляторы
- встроенный в зарядное устройство

