



Серия OME представлена рядом комплектующих заказов для выполнения различных операций как при реализации продуктов питания, так и в других отраслях, таких, как продажа бытовых приборов, автомобильных запчастей, лекарств, электроники и т.п.



Технические Характеристики	OME100M	OME100
Двигатель	электрический, батарея на платформе	
Способ управления	на платформе	
Нормативная грузоподъемность	kg 850/1000	850/1000
Центр тяжести груза	mm 600/500	600/500
Вес без аккумулятора	kg 1625 ¹⁾	1365
Тип колеса, со стороны вил/со стороны ведущего колеса	полиуретановые	
Размер колеса, под вилами	mm Ø 230 x 85	Ø 230 x 85
Размер колеса, ведущее колесо	mm Ø 250 x 75	Ø 250 x 75
Число колес, со стороны вил/ со стороны ведущего колеса	2/1	2/1
Скорость движения, без/с нормированным грузом	km/h 9/9	9/9
Ручной тормоз	2-ступенчатый электромагнитный	
Стояночный тормоз («мертвая хватка»)	2-ступенчатый электромагнитный	
Скорость подъема без нагрузки/с номинальной нагрузкой	m/s 0,25/0,20	0,25/0,20
Скорость опускания, без/с нормированным грузом	m/s 0,37/0,40	0,37/0,40
Номинальная мощность мотора хода/мощность при средних оборотах	kW/% 1,8/60	1,8/60
Мотор подъема / мощность при средних оборотах	kW/% 5,0/20	5,0/20
Вес аккумуляторной батареи	kg 360—500	360—500
Аккумулятор (разряд 5 час)	V/Ah 24/480—600	24/480—600
Система управления	электронное рулевое управление	
Управление скоростью, количество положений	Транзисторное, плавное	

1) $h_{12} = 4200\text{mm}$, $b_1 = 970\text{mm}$

Размеры, mm	OME100M	OME100
x Расстояние от переднего моста до задней поверхности вил	225 ²⁾	225 ²⁾
y База штабелера	1441	1441
h_7 Высота пола кабины	300	300
b_{10} Ширина штабелера со стороны вил, между осями	850	850
z_{11} Ширина между поручнями, мин	$b_1 + 200/230$ ¹⁾	$b_1 + 200/230$ ¹⁾
h_{13} Высота опущенных вил	80	80
l_2 Длина штабелера, включая заднюю стенку вил	1870 ²⁾	1870 ²⁾
l_{20} Длина кабины, пол	700	700
l_{24} Ширина прохода в кабину	425	590
b_1 Шасси, ширина	970	970
b_2 Ширина кабины	1000/1200/1400	970/1200/1400
s Толщина вил	62	62
e Ширина вил	115	115
l Длина вил	800/900/1000/1100/1150 ⁵⁾	800/900/1000/1100/1150 ⁵⁾
b_5 Ширина по внешней стороне вил ⁴⁾	560/685/776	560/685/776
m_2 Свободное пространство над полом на середине базы штабелера	60 ³⁾	60 ³⁾
W_a Радиус поворота	1660	1660
h_6 Высота кабины	2390	1450
h_{21} Внутренняя высота кабины	2030	—
h_{22} Высота стенок кабины	900	900

1) В зависимости от типа направляющих (направляющие для низкого профиля: +200mm, для высокого профиля: +230mm)

2) С настраиваемыми вилами добавьте 38 mm к l_2 и x

3) 25 mm при идентификации прохода по проводу

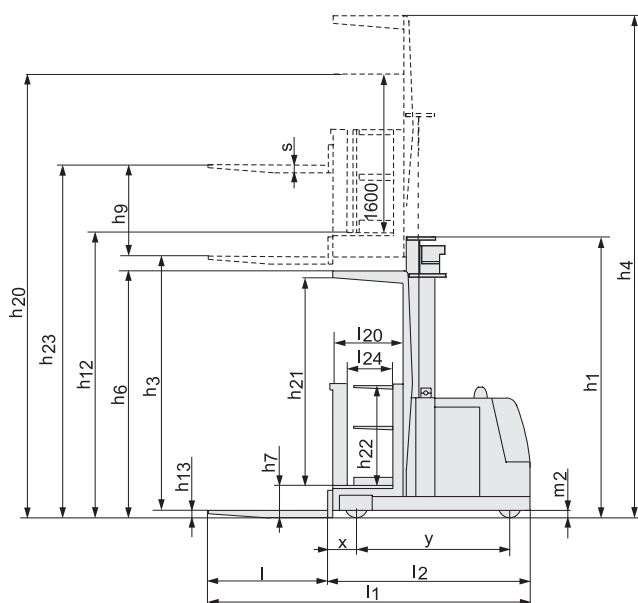
4) Только фиксированные вилы

5) Фиксированные вилы длиннее 1150 mm. 1200-1600 mm (шаг 100 mm)

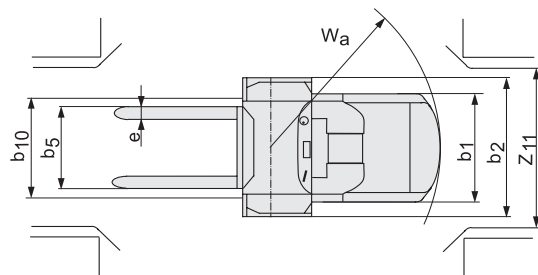
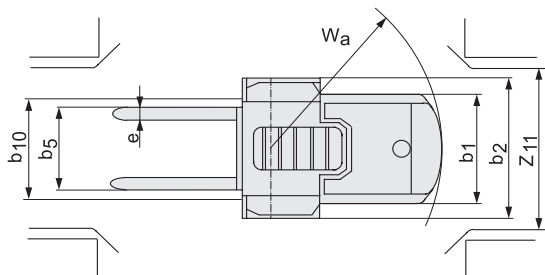
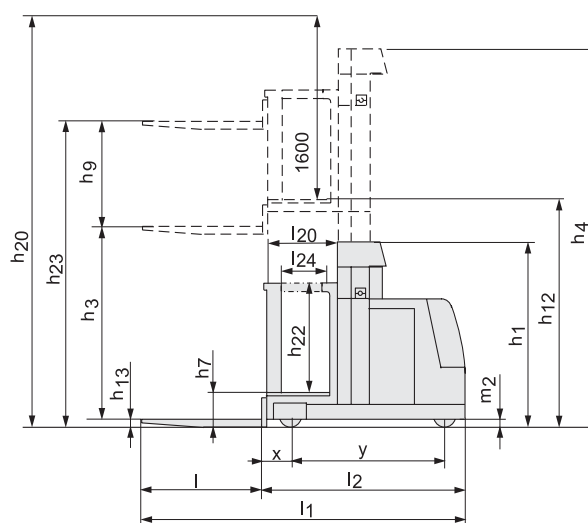
Мачта, мм	OME100M					OME100
h_{12} Высота платформы	2000	2950	3600	4200	4700	1750
h_1 Высота штабелера, мин	2400	2400	2400	2650	2900	1460
h_3 Высота подъема	1700	2650	3300	3900	4400	1450
h_4 Высота штабелера, макс.	4150	5080	5760	6350	6850	2940
h_9 высота дополнительного подъема	795	795	795	795	795	795
h_{20} Высота выборки	3600	4550	5200	5800	6300	3350
h_{23} Общая высота подъема ¹⁾	2575	3525	4175	4775	5275	2325

1) $h_{23} = h_3 + h_9 + h_{13}$

OME100M



OME100



Технические характеристики и размеры оборудования представляют собой номинальные значения, полученные в типичных условиях эксплуатации и они могут изменяться. Изделия фирмы ВТ и их спецификация могут изменяться без предварительного сообщения. Приведенные данные соответствуют стандарту VDI 2198.



- Система Optirase позволяет достичь максимально допустимых ускорения и скорости движения на любой высоте. Система постоянно отслеживает положение машины и высоту кабины, соответственно оптимизируя скорость и ускорение.
- Просторная кабина с малым расстоянием между кабиной и люлькой снижает риск продолжительной нагрузки и повышает производительность. Панель управления и спинка могут быть перенесены из передней части кабины в заднюю менее чем за минуту.
- Дисплей, на котором отображается высота подъема, часы, состояние батареи, положение поворотного колеса, предупреждения, коды ошибок и т.д.
- Фиксированные поручни, откидной порог и плоский пол позволяют удобно и безопасно осуществлять подбор заказов на протяжении всей смены.
- Компактные размеры машины в сочетании с усовершенствованным электронным рулевым управлением от BT и сенсорными рукоятками способствуют прекрасному позиционированию и простому вождению внутри и вне проходов.

Конструктивные особенности	OME100M	OME100
Поднимающаяся платформа	S	S
Регулируемая ширина вила	S	S
Выбор ширины кабины оператора	S	S
Проводная/рельсовая направляющая система	O	O
Органы управления и приборы		
Регулируемая консоль управления BT	S	S
Информационный дисплей	S	S
Электронный индикатор высоты подъема груза	S	S
Счетчик часов работы	S	S
Особенности вождения		
Электронная тормозная система	S	S
Электронный контроль скорости	S	S
Рулевой механизм с усилителем и электронным управлением	S	S
Устройства безопасности		
Автоматический стояночный тормоз	S	S
Система Optirase фирмы BT	S	S
Мачта, не ограничивающая видимость оператора	S	S
Система определения водителя	S	S
Аварийное выключение	S	S
Ограничение высоты подъема	O	—
Маячок	S	—
Особенности кабины оператора		
Регулируемая спинка	S	S
Отсеки для хранения вещей	S	S
Особенности выполнения ТО		
Средства диагностики неисправностей	S	S
Запись и история всех неисправностей	S	S
Особенности обслуживания аккумуляторной батареи		
Индикатор состояния аккумуляторной батареи	S	S
Замена аккумуляторной батареи сбоку машины	S	S

S = Стандартное исполнение O = Дополнительное оборудование — = Отсутствует