

# Reflex M

RRE120M  
RRE140M  
RRE160M



Рич траки серии Reflex M-series имеют грузоподъемность до 1600 кг. и высоту подъема до 8.5 м. Каждый штабелер комплектуется так, чтобы обеспечить оптимальные соотношения между шасси / батареей / мачтой.



Техническая информация		RRE120M	RRE140M	RRE160M
Двигатель		электрический		
Способ управления		в кабине		
Номинальная грузоподъемность	kg	1200	1400	1600
Центр тяжести	mm	600	600	600
Вес без батареи	kg	1915 (h <sub>3</sub> =4800mm)	2040 (h <sub>3</sub> =5400mm)	2575 (h <sub>3</sub> =8500mm)
Макс.нагрузка на передн.ось без/с номин.нагрузк.	kg	1430/3330	1640/3930	2118/4685
Макс.нагрузка на задн.ось без/с номин.нагрузк.	kg	1630/1340	1690/1300	2003/1580
Тип колес, перед/задн.		полиуретан	полиуретан	полиуретан
размеры, передн./задн	mm	о 285/310	о 285/310	о 285/310
Система наклона	°	наклон мачты,+2/-0.5	наклон вил, +4/-2	наклон вил, +4/-2
Скорость движения, без/с номин. нагрузкой	km/h	11.2/10.1	11.2/10.0	11.2/10.0
Скорость подъема, без/с номин. нагрузкой	m/s	0.42/0.29	0.42/0.27	0.42/0.25
Скорость опускания, без/с номин. нагрузкой	m/s	0.47/0.47	0.44/0.50	0.44/0.50
Угол наклона, без/с номин. нагрузкой	%	15/10	15/10	15/10
Разгон, 0—9 m, без/с номин. нагрузкой	s	4,6/5,2	4,6/5,2	4,6/5,2
Рабочий тормоз		электрический		
Парковочный тормоз		автомат. электр. магнитн		
Приводной двигатель (S2 60')	kW	7,5	7,5	7,5
Подъемный двигатель (S3 15%)	kW	7.4	7.4	7.4
Система управления		электронная		
Контроль скорости, кол-во передач		транзистор, бесступенчатая		
Кол-во поворотов руля		бесконечное		

Размеры, мм		RRE120M	RRE140M	RRE160M
y	Колесная база	1434	1434	1434
h <sub>6</sub>	Высота кабины	2166	2166	2166
h <sub>8</sub>	Высота опорной лапы	262	262	262
b <sub>14</sub>	Ширина опорной лапы	120	120	120
h <sub>13</sub>	Высота опущенных вилок	40	40	40
b <sub>1</sub>	Шасси, ширина	1120	1120	1120
e	Ширина вилок	100	100	100
l	Длина вилок	1000, 1150	1000, 1150	1000, 1150
b <sub>5</sub>	Ширина вдоль вилок			
	без каретки смещения	250—720	250—720	250—720
	с кареткой смещения	250—600	250—600	250—600
b <sub>4</sub>	Ширина между опорными лапами	880	880	880
m <sub>1</sub>	Клиренс	70 <sup>1)</sup>	70 <sup>1)</sup>	70 <sup>1)</sup>
W <sub>a</sub>	Радиус разворота	1649	1649	1649
7	Длина погрузчика, исключая вилы	1808	1808	1808

Размеры — Батарейный отсек		RRE120M			RRE140M			RRE160M			
x	Передн. Ось до передн.поверхности вилок										
	без каретки смещения	mm	449 <sup>2)</sup>	384 <sup>2)</sup>	294 <sup>2)</sup>	418	353	263	400	335	245
	с кареткой смещения	mm	394	329	239	380	315	225	362	297	207
	с роликовым настилом, вкл.каретку	mm	369	304	214	355	290	200	337	272	182
l <sub>2</sub>	Длина погрузчика вкл. Передн.поверхн.вил										
	без каретки смещения	mm	1182	1247	1337	1231	1296	1386	1249	1314	1404
	с кареткой смещения	mm	1237	1302	1392	1269	1334	1424	1287	1352	1442
Емкость батареи, 48 V	Ah	292—360—480	292—360—480	292—360—480	300	450	600	300	450	600	
Вес батареи, мин.	kg	510	610	780	510	610	780	510	610	780	
Глубина	mm	275	340	430	275	340	430	275	340	430	

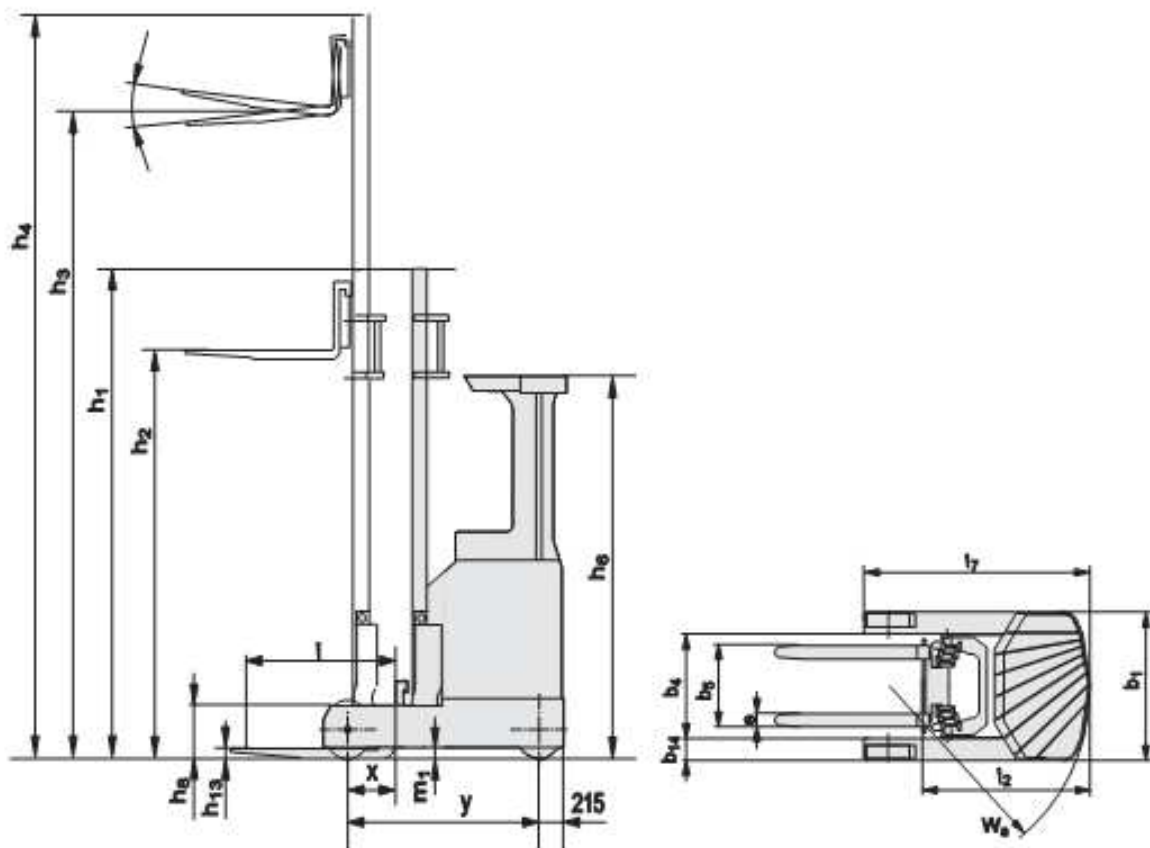
- 1) 15мм под стойкой  
2) Основано на мачте триплекс

Указаны номинальные размеры и производительность штабелеров, которые могут отклоняться от стандарта. Изделия фирмы ВТ и их спецификация могут изменяться без предварительного сообщения. Вся информация основана на VDI 2198.

Мачта, mm																
RRE120M																
$h_3$	Высота подъема	3350	3750	4150	4400	4500	4800	5400	5700	6000	6300	6750	7000	7500	8000	8500
Duplex Tele																
$h_1$	Высота мачты, мин.	2194	2404	2604												
$h_2$	Свободный подъем	—	—	—												
$h_4$	Высота мачты, макс.	3849	4259	4659												
Duplex Hi-Lo																
$h_1$	Высота мачты, мин.	2194	2404	2604												
$h_2$	Свободный подъем	1725	1925	2125												
$h_4$	Высота мачты, макс.	3849	4259	4659												
Triplex Hi-Lo																
$h_1$	Высота мачты, мин.			1930		2047	2147	2347		2647						
$h_2$	Свободный подъем			1457		1574	1674	1874		2174						
$h_4$	Высота мачты, макс.			4654		5004	5304	5904		6504						

Мачта, mm																
RRE140M																
$h_3$	Высота подъема	3350	3750	4150	4400	4500	4800	5400	5700	6000	6300	6750	7000	7500	8000	8500
Triplex Hi-Lo																
$h_1$	Высота мачты, мин.				2057		2190	2390	2490		2690					
$h_2$	Свободный подъем				1416		1549	1749	1849		2049					
$h_4$	Высота мачты, макс.				5040		5440	6040	6340		6940					

Мачта, mm																
RRE160M																
$h_3$	Высота подъема	3350	3750	4150	4400	4500	4800	5400	5700	6000	6300	6750	7000	7500	8000	8500
Triplex Hi-Lo																
$h_1$	Высота мачты, мин.				2057		2190	2390	2490		2732	2981	3064	3231	3398	3564
$h_2$	Свободный подъем				1416		1549	1749	1849		2091	2340	2423	2590	2757	2923
$h_4$	Высота мачты, макс.				5040		5440	6040	6340		6940	7390	7640	8140	8640	9140





- Отличная эргономика водителя, с регулируемым сиденьем, педалями и ВТ пультом управления, с электронным управлением всеми гидравлическими функциями.
- Панорамный вид через мачту хорошей обзорности и защитную крышу. Обзорное окно для улучшения заднего вида.
- Легкий выбор рабочих параметров. Доступен выбор стандартных установок. Доступно до 100 индивидуальных номеров для управления доступом, без необходимости использования ключей. Ограничение работы только для уполномоченных водителей.
- Электронное рекуперативное торможение (торможение двигателем, ножной тормоз или смена направления движения). Программируется для удобства водителя.
- Современная электронная система, полисинтетическая Cap и Mosfet технология - требуется меньше проводки и обеспечивается более высокая надежность.
- Е-панель. Универсальная установка для устройств управления складом, таких как ПС, терминалов, устройств считывания штрихового кода и др.

Характеристики штабелера	RRE120M	RRE140M	RRE160M
Регулируемая ширина вил	S	S	S
Наклон вил	—	S	S
Выбор ширины кабины	O	O	O
<b>Управление и доска приборов</b>			
Управление с ручным включением	S	S	S
Электронный индикатор высоты	—	—	O
Преселектор высоты	—	—	O
<b>Характеристики управления</b>			
360° последовательное управление	S	S	S
Автоматическое торможение	S	S	S
Электронная тормозная система	S	S	S
Электронный контроль скорости	S	S	S
<b>Безопасность</b>			
Автомат. парковочный тормоз	S	S	S
ВТ контроль доступа	S	S	S
Мачта с обзорной видимостью	S	S	S
Защит. крыша с хорошей видимостью	S	S	S
Программируемая производительность	S	S	S
<b>Для водителя</b>			
Регулируемые педали	S	S	S
Низкая подножка	S	S	S
Встроен. дата-терминал (Е-панель)	S	S	S
<b>Особенность обслуживания</b>			
Устр-во диагностики ошибок	S	S	S
Запись ошибок	S	S	S
<b>Батарея</b>			
Индикатор статуса батареи	S	S	S
Боковая замена батареи	O	O	O
<b>Спец. заявки</b>			
Версия для работы в холодных помещ.	O	O	O

S = стандартная комплектация      O = дополнительная комплектация      — = не имеется

