

LHM230  
LHM300



Штабелер BT Lifter – это универсальный ручной штабелер, предназначенный для перемещения грузов; может использоваться в любой области применения. Грузоподъемность 2300 кг. Штабелер BT Lifter может поставляться в различных модификациях и имеет разнообразные дополнительные приспособления. На штабелер в стандартном исполнении распространяется пожизненная гарантия компании БТ.



Технические Характеристики		LHM230	LHM300 <sup>3)</sup>
Нормативная грузоподъемность	kg	2300	3000
Вес	kg	63	105
Рулевое колесо	mm	Ø 175 x 60	Ø 175 x 60
Колеса вил, одинарные / двойные	mm	Ø 85 x 100/ Ш 85 x 75	—/ Ø 85 x 75
Усилие накачки, номинальное значение	kg	34	—
Тяговое усилие	kg	19 <sup>1)</sup>	—

Размеры, mm		LHM230	LHM300 <sup>3)</sup>
x	От переднего моста до передней поверхности вил	985	985
y	База штабелера	1210	1210
h <sub>13</sub>	Высота опущенных вил	85	85
h <sub>3</sub>	Высота подъема	200	200
h <sub>14</sub>	Высота рукоятки в нейтральном положении	1220	1220
l <sub>2</sub>	Длина штабелера, включая заднюю стенку вил	365	365
b <sub>1</sub>	Шасси, ширина	520/685 <sup>2)</sup>	520/685 <sup>2)</sup>
s	Толщина вил	45	45
e	Ширина вил	156	175
l	Длина вил	800/910/1000/1070/1150/ 1220 <sup>2)</sup>	800/910/1000/1070/1150/ 1220 <sup>2)</sup>
b <sub>5</sub>	Ширина по внешней стороне вил	520/685 <sup>2)</sup>	520/685 <sup>2)</sup>
m <sub>2</sub>	Свободное пространство над полом на середине базы погрузчика	40	40
A <sub>st</sub>	Расстояние между штабелями Размеры палеты 8000x1200	1756	1756
W <sub>a</sub>	Радиус поворота	1392	1392

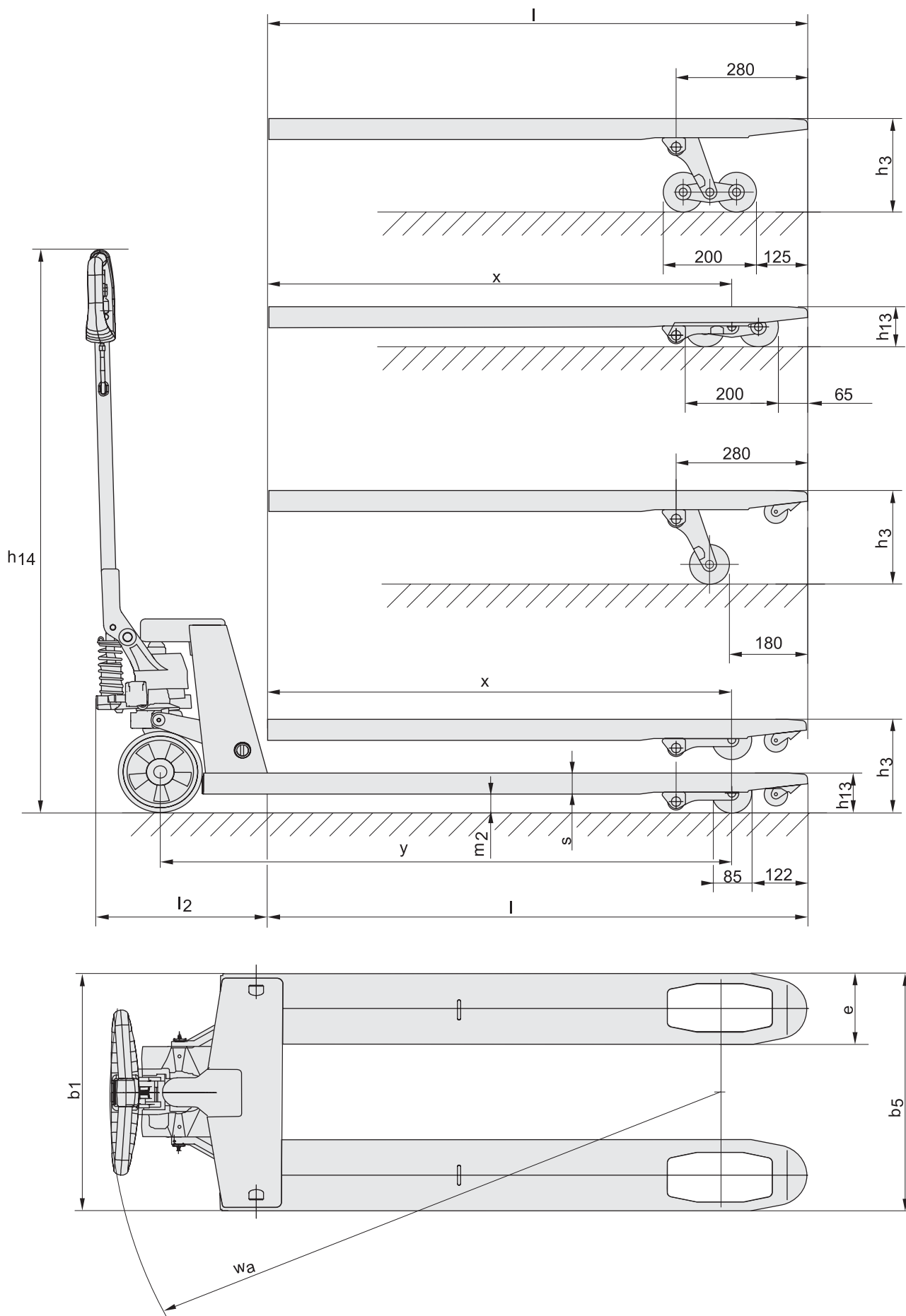
1) С номинальной нагрузкой на гладком, сухом, горизонтальном бетонном полу

2) Другая длина и ширина вил по заказу

3) Пожизненная гарантия компании БТ НЕ РАСПРОСТРАНЯЕТСЯ на данную модель

Данные базируются на l = 1150 мм,  
с нейлоновыми колесами

Модели ручных штабелеров	
<b>Штабелер Quick (Q)</b>	<b>Клапан перегрузки (O)</b>
<ul style="list-style-type: none"> <li>● Вилы доходят до верхнего настила паллеты за один ход поршня гидронасоса и поднимают ее за второй.</li> <li>● Для работы в таких условиях, когда требуется ежедневно перемещать большие объемы грузов.</li> <li>● Возможен в качестве дополнительного приспособления для модели LHM230.</li> </ul>	<ul style="list-style-type: none"> <li>● Возможен в качестве дополнительного приспособления для модели LHM230.</li> <li>● Предварительная установка предельного веса, который может быть поднят.</li> <li>● Защита штабелера и поверхности пола от перегрузок.</li> </ul>
<b>Ручной тормоз (X)</b>	<b>Quick Клапан перегрузки (QO)</b>
<ul style="list-style-type: none"> <li>● Ручное торможение.</li> <li>● Одинаковое тормозное усилие на оба управляющих колеса.</li> <li>● Штабелер может быть заблокирован в положении для парковки.</li> <li>● Возможен в качестве дополнительного приспособления для модели LHM230 и LHM300.</li> </ul>	<ul style="list-style-type: none"> <li>● Функции «Быстрый подъём» и «Перегрузка» могут быть объединены.</li> <li>● Возможен в качестве дополнительного приспособления для модели LHM230.</li> </ul>
<b>Обработка грузов в рулонах (BR)</b>	<b>Модификация для работы во влажных условиях (WS)</b>
<ul style="list-style-type: none"> <li>● Специальные вилы для перемещения рулонов и барабанов.</li> <li>● Диаметр рулонов от 400 мм до 1800 мм.</li> <li>● Возможен в качестве дополнительного приспособления для моделей LHM230 (Грузоподъемность 2000 кг.) и LHM300.</li> </ul>	<ul style="list-style-type: none"> <li>● На основе стандартной модели LHM230, адаптированной для работы в условиях с высокой влажностью.</li> <li>● Оси и подшипники, изготовленные из нержавеющей стали.</li> </ul>
<b>Дополнительные приспособления</b>	<b>Высота подъема (U, Z, L)</b>
<ul style="list-style-type: none"> <li>● Решетка ограждения груза</li> <li>● Стояночный тормоз</li> <li>● Масло для работы в холоде (для стандартного насоса)</li> <li>● Возможны другие цвета (RAL)</li> <li>● Возможны по требованию: конвейер, буксирная сцепка, оттиск собственного логотипа.</li> </ul>	<ul style="list-style-type: none"> <li>● Компания БТ предлагает штабелеры для подъема различных паллет на минимальное расстояние от пола до поверхности вил: <ul style="list-style-type: none"> <li>● 75 mm с помощью штабелеров LHM230. Грузоподъемность 2300 кг.</li> <li>● 65 mm с помощью штабелеров LHM230. Грузоподъемность 2000 кг.</li> <li>● 55 mm с помощью штабелеров LHM230. Грузоподъемность 2000 кг.</li> </ul> </li> </ul>
Другие ручные штабелеры	
<b>Штабелеры из нержавеющей стали</b>	<b>Штабелер Pro Lifter</b>
<ul style="list-style-type: none"> <li>● Специально разработаны для использования в агрессивных средах или в условиях, требующих высоких гигиенических стандартов.</li> <li>● Технические характеристики: См. отдельный проспект по модели LHM200ST.</li> </ul>	<ul style="list-style-type: none"> <li>● Система Pro Lifter облегчает начальное перемещение штабелера. Усилие, затрачиваемое на сдвигание штабелера с места, сократилось на две трети.</li> <li>● Плавное движение по неровной поверхности пола и через пороги, а также легкое размещение тяжелых грузов.</li> <li>● Технические характеристики: См. отдельный проспект по моделям LHM230P, OP.</li> </ul>



Технические характеристики и размеры оборудования представляют собой номинальные значения, полученные в типичных условиях эксплуатации и они могут изменяться. Изделия фирмы ВТ и их спецификация могут изменяться без предварительного сообщения. Приведенные данные соответствуют стандарту VDI 2198.



- Прочный и мощный подшипник, смазываемый под давлением, как стандартный, для обеспечения малого усилия поворота и длительного срока службы.
- Регулятор опускания фирмы BT (клапан BLC) даёт возможность управляемого и плавного опускания.
- Прочное и надёжное соединение между рукоятью и насосом.
- Возможно изготовление тележки под заказ в различных конфигурациях и в другом конструктивном исполнении.
- Большое разнообразие материалов колес: нейлон, полиуретан, сталь, пауэртан и резина.
- Смазочные штуцеры обеспечивают длительный срок эксплуатации.
- Защитное порошковое покрытие, нанесенное спеканием, и роботизированная сварка обеспечивают высокое качество и гладкость поверхности.
- Рукоять управления, изготовлена из высокопрочного полимерного материала и обеспечивает высокую эргономичность захвата.
- Уникальная пожизненная гарантия компании BT предоставляет клиентам 99-летнюю заводскую гарантию на раму вилок и действует в случае возникновения дефектов материала и/или сварки. Гарантия на гидроузел и на рукоять управления составляет пять лет.
- Функции «Быстрый подъём» и «Перегрузка» могут быть регулируемыми.
- Модель LHM230 имеет сертификат соответствия в области экологии и охраны окружающей среды.

Конструктивные особенности	LHM230	LHM300
Выбор ширины шасси	S	S
Выбор длины вилок	S	S
Выбор типа колес	S	S
Заезжающие колеса	S	—
Колеса вилок	S	S
Органы управления и приборы		
Поворот с помощью рукояти управления	S	S
Особенности вождения		
Поворот на 180°	S	S
Устройства безопасности		
Ручной тормоз	O	O
Стояночный тормоз	O	O
Решетка ограждения груза	O	—
Особенности выполнения ТО		
Смазочные штуцеры	S	S

S = Стандартное исполнение      O = Дополнительное оборудование      — = Отсутствует