



Прекрасно подходит для небольших складов, требующих нечастого и относительно низкоуровневого штабелирования. Удобен для штабелирования блоков и использования в стеллажах. Возможен в версиях с ручным или электронным подъемом. Максимальная грузоподъемность – 800кг, максимальная высота подъема – 1600мм.

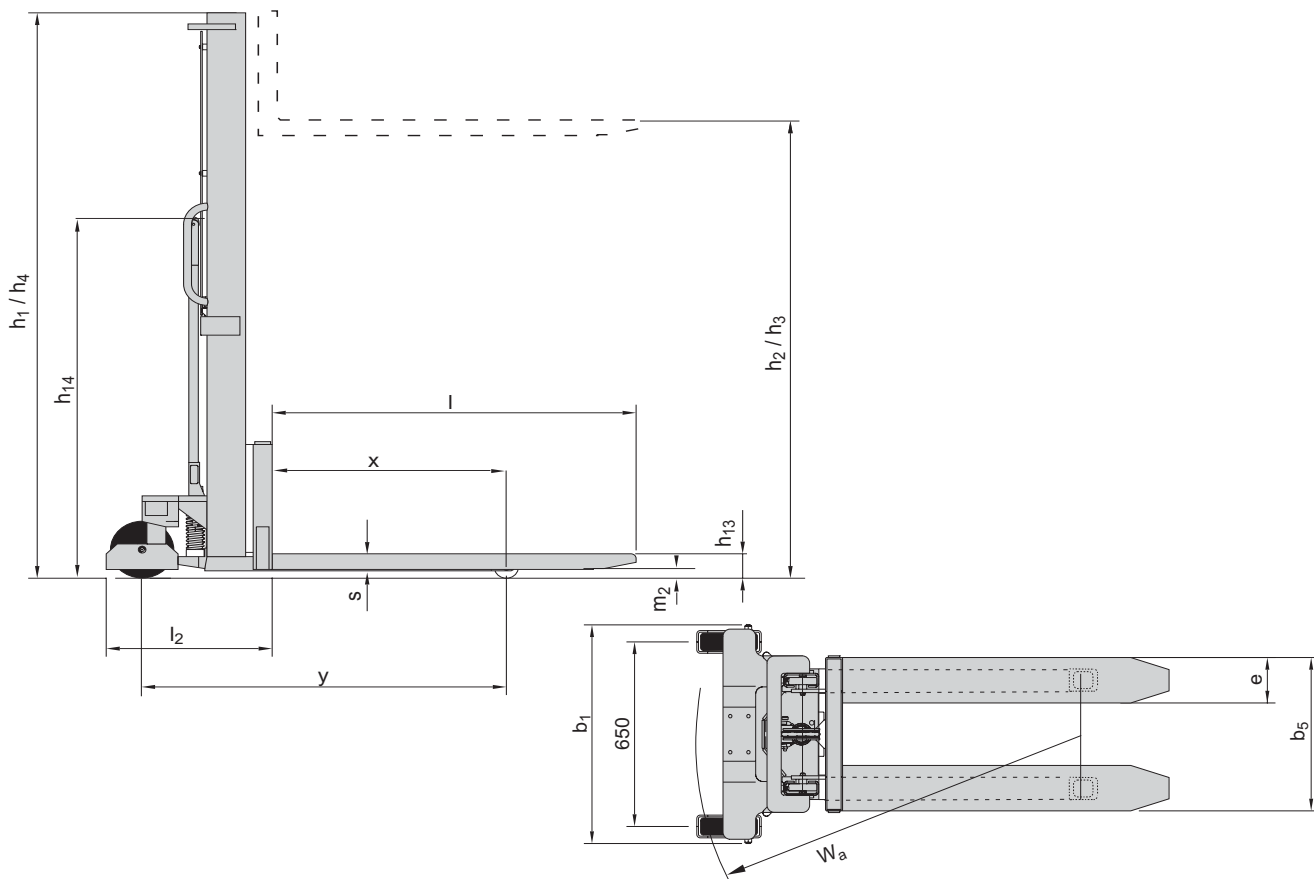


Технические Характеристики		SHM080
Нормативная грузоподъемность	kg	800
Вес	kg	256
Ведущие колеса, нейлон	mm	Ø 200x50
Колеса на опорных вилах, нейлон	mm	Ø 75x75

Размеры, mm		SHM080
x	От переднего моста до передней поверхности вил	740
y	База штабелера	1165
h ₁₄	Высота рукоятки в нейтральном положении	1290
h ₁₃	Высота опущенных вил	88
l ₂	Длина штабелера, включая заднюю стенку вил	525
b ₁	Шасси, ширина	770
s	Толщина вил	55
e	Ширина вил	160
l	Длина вил	1150
b ₅	Ширина по внешней стороне вил	540
m ₂	Свободное пространство над полом на середине базы штабелера	25
A _{st}	Ширина прохода, мин Размеры палеты 800x1200	1930
W _a	Радиус поворота	1210

Мачта, mm		SHM080
h ₃	Высота подъема	1600
h ₁	Высота мачты, мин	1990
h ₂	Свободный подъем	1600
h ₄	Высота мачты, макс	1990

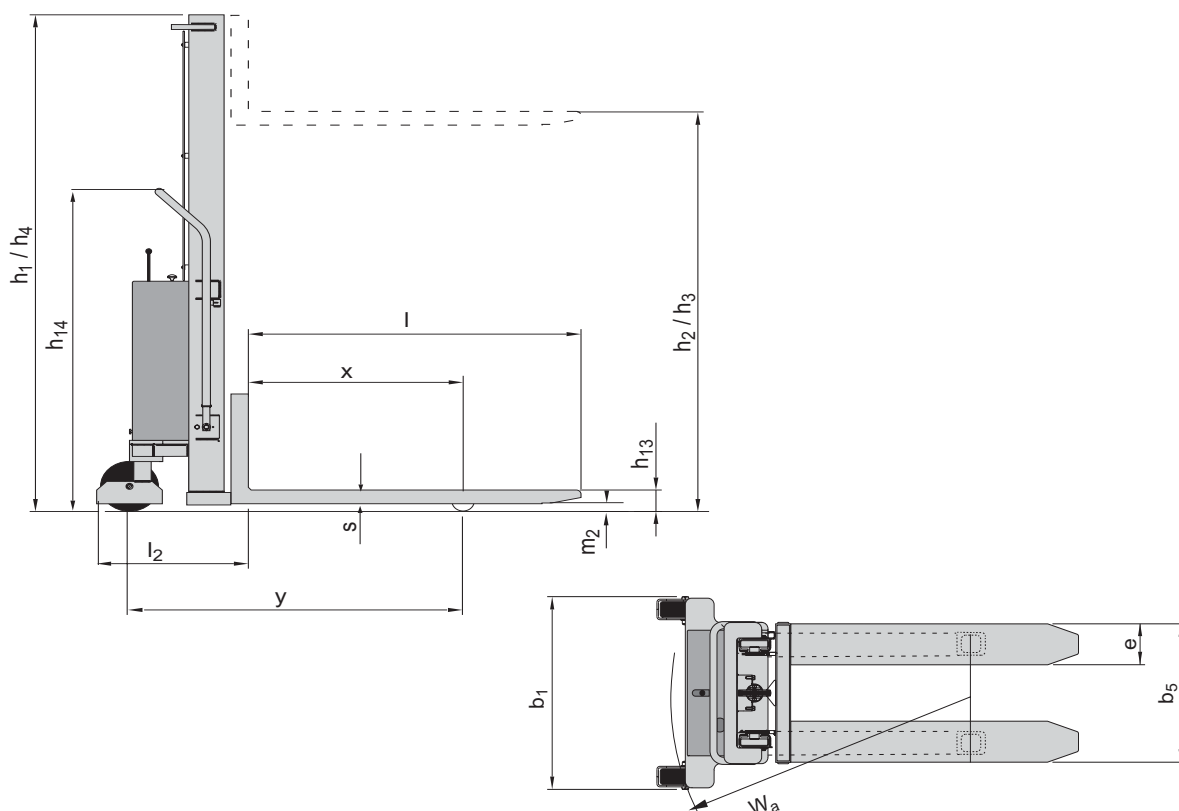
Технические характеристики и размеры оборудования представляют собой номинальные значения, полученные в типичных условиях эксплуатации и они могут изменяться. Изделия фирмы ВТ и их спецификация могут изменяться без предварительного сообщения. Приведенные данные соответствуют стандарту VDI 2198.



Технические Характеристики		SHL080
Двигатель		Батареи
Нормативная грузоподъемность	kg	800
Вес без аккумулятора	kg	295
Ведущие колеса, нейлон	mm	Ø 200x50
Колеса на опорных вилах, нейлон	mm	Ø 75x75
Подъемный двигатель	kW	0,8
Батареи, мин	V/Ah	12/110

Размеры, mm		SHL080
x	От переднего моста до передней поверхности вил	740
y	База штабелера	1165
h_{13}	Высота опущенных вил	88
l_2	Длина штабелера, включая заднюю стенку вил	525
b_1	Шасси, ширина	770
l	Длина вил	1150
e	Ширина вил	160
s	Толщина вил	55
b_5	Ширина по внешней стороне вил	540
m_2	Свободное пространство над полом на середине базы штабелера	25
A_{st}	Ширина прохода, мин Размеры палеты 800x1200	1930
W_a	Радиус поворота	1210
h_{14}	Высота рукоятки в нейтральном положении	1355

Мачта, mm		SHL080
h_3	Высота подъема	1600
h_1	Высота мачты, мин	1990
h_2	Свободный подъем	1600
h_4	Высота мачты, макс	1990





- Мачта с хорошим обзором обеспечивает прекрасную видимость при подъеме и опускании груза.
- Расположенное на управляемых колесах и парковочном тормозе защитное устройство предотвращает наезд штабелера на ногу оператора, что делает работу более безопасной.
- Усиленные вилы минимизируют сгибание под тяжелым грузом.
- Ministacker оснащен широко разнесенными опорами, поддерживающими груз, что позволяет обрабатывать паллеты различных типов.
- Широкие опоры могут поставляться вместе с вилами, изменяемыми по ширине.

SHM080 — Ручной

- Функция Quicklift (быстрый подъем) стандартна для нормального подъема с грузами более 200кг.

SHL080 — Электрический

- Механический клапан обеспечивает аккуратное, управляемое опускание.

Конструктивные особенности	SHM080	SHL080
Модификация Quick-lift	S	—
Выбор типа колес	—	—
Выбор длины вилок	—	—
Выбор ширины шасси	—	—
Органы управления и приборы		
Поворот с помощью рукоятки управления	S	S
Устройства безопасности		
Аварийное выключение	—	S
Стояночный тормоз	S	S

S = Стандартное исполнение O = Дополнительное оборудование — = Отсутствует