



Машина BT Minimover это – небольшой и удобный электрический штабелёр, предназначенный для применения там, где интенсивность работы невысокая. Он идеально подходит для подбора заказов, для погрузочно-разгрузочных работ в магазинах и для лёгких задач штабелирования. Малые размеры делают машины HWE100 и HWE100S подходящими для использования в ограниченном пространстве.



| Технические Характеристики  |      | HWE100                  | HWE100S            |
|---|------|-------------------------|--------------------|
| Нормативная грузоподъемность  | kg   | 1000                    | 1000               |
| Центр тяжести груза   | mm   | 600                     | 600                |
| Вес без аккумулятора  | kg   | 420                     | 560                |
| Максимальное осевое давление на ведущее колесо, без нагрузки/с номинальной нагрузкой      | kg   | 210/360                 | 440/580            |
| Максимальное осевое давление на самоориентирующиеся колеса, без / с номинальной нагрузкой | kg   | 70/70                   | —                  |
| Максимальное осевое давление на колеса вил, без нагрузки / с номинальной нагрузкой        | kg   | 60/500                  | 80/515             |
| Колеса опор на тележке, полиуретан  | mm   | Ø 100 x 40              | —                  |
| Ведущее колесо, из трактотана   | mm   | Ø 250 x 60              | Ø 250 x 60         |
| Колеса вил, одинарные, из полиуретана   | mm   | Ø 85                    | Ø 85               |
| Скорость движения, без/с нормированным грузом   | km/h | 5,4/4,3                 | 5,4/4,3            |
| Скорость подъема без нагрузки/с номинальной нагрузкой                                     | m/s  | 0,22/0,12               | 0,19/0,10          |
| Скорость опускания, без/с нормированным грузом  | m/s  | 0,14/0,15               | 0,14/0,15          |
| Градиент без нагрузки/с номинальной нагрузкой   | %    | 10/5 <sup>1)</sup>      | 10/5 <sup>1)</sup> |
| Тормоз рабочий/стояночный   |      | Электромагнитный тормоз |                    |
| Приводной двигатель (S2 60')  | kW   | 0,5                     | 0,5                |
| Мотор подъема / мощность при средних оборотах (S3 3,5%)                                   | kW   | 1,4                     | 1,4                |
| Система управления  |      | Рулевая рукоятка        |                    |
| Управление скоростью, количество положений  |      | Транзисторное, плавное  |                    |
| Дуга поворота   | °    | 190                     | 190                |

1) Из-за особенностей характеристик мотора обратитесь, пожалуйста, за технической поддержкой, касающейся движения на рампах и уклонах.

| Размеры, мм     |   | HWE100            | HWE100S |
|-----------------|---|-------------------|---------|
| x               | Расстояние от начала каретки до оси колеса  | 805               | 800     |
| y               | База штабелера                              | 1172              | 1210    |
| h <sub>14</sub> | Высота рукоятки в нейтральном положении     | 1300              | 1300    |
| h <sub>13</sub> | Высота опущенных вил                        | 85                | 40      |
| l <sub>2</sub>  | Длина штабелера, включая заднюю стенку вил  | 530               | 530     |
| b <sub>1</sub>  | Шасси, ширина                               | 700 <sup>1)</sup> | 700     |
| s               | Толщина вил                                 | 60                | 40      |
| e               | Ширина вил                                  | 156               | 100     |
| l               | Длина вил                                   | 1000/1150         | 1150    |
| b <sub>5</sub>  | Ширина по внешней стороне вил               | 536/550/685       | 252—800 |
| m <sub>1</sub>  | Свободное пространство между полом и мачтой | 26                | 26      |
| A <sub>st</sub> | Ширина прохода, min., (палета 800x1200mm)   | 2100              | 2130    |
| W <sub>a</sub>  | Радиус поворота                             | 1340              | 1365    |

1) Для b<sub>1</sub> = 685 мм ширина каретки вил равна 790 мм

| Ширина опорных вил, мм |   | HWE100S   |
|------------------------|---|-----------|
| b <sub>2</sub>         | Ширина поперёк опорных вил, мм, макс.     | 1100—1500 |
| b <sub>5</sub>         | Ширина по внешней стороне вил, мин/макс   | 252—800   |
| b <sub>4</sub>         | Ширина между опорными рычагами, мин/ макс | 900—1300  |
| b <sub>14</sub>        | Ширина подвески колес                     | 100       |

| Аккумуляторная батарея и зарядное устройство |    | HWE100 | HWE100S |
|--|----|--------|---------|
| Емкость батареи                              | Ah | 63     | 63      |
| Зарядное устройство                          | A  | 8      | 8       |
| Напряжение                                   | V  | 2 x 12 | 2 x 12  |
| Вес аккумуляторной батареи                   | kg | 2 x 23 | 2 x 23  |

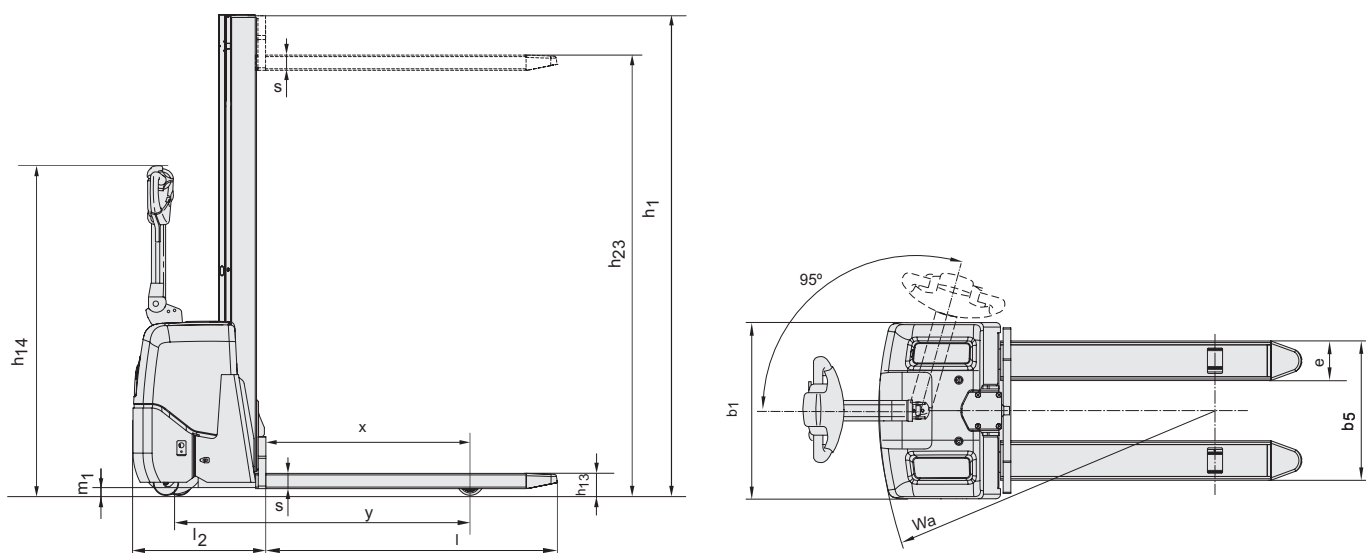
Данные основаны на h<sub>23</sub> = 1590 мм

| Мачта, мм |                      | HWE100 |      |
|-----------|----------------------|--------|------|
| $h_{23}$  | Общая высота подъема | 1580   | 2000 |
| $h_1$     | Высота мачты, мин    | 1890   | 2310 |

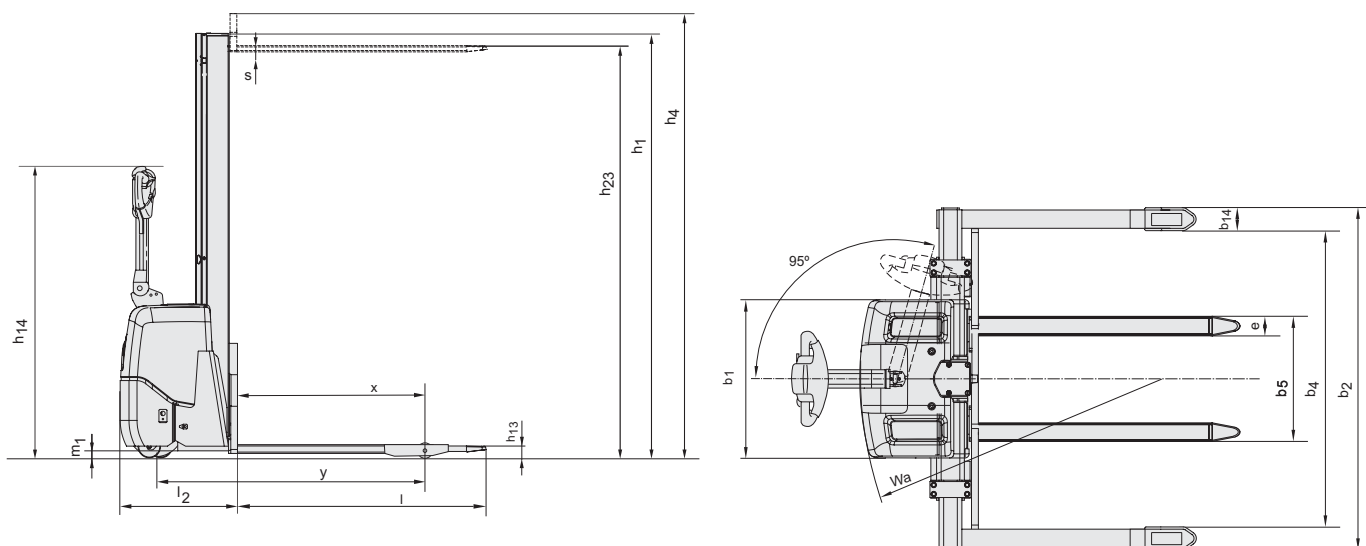
| Мачта, мм |                      | HWE100S |      |
|-----------|----------------------|---------|------|
| $h_{23}$  | Общая высота подъема | 1540    | 1960 |
| $h_1$     | Высота мачты, мин    | 1890    | 2310 |
| $h_4$     | Высота мачты, макс   | 2040    | 2460 |

Технические характеристики и размеры оборудования представляют собой номинальные значения, полученные в типичных условиях эксплуатации и они могут изменяться. Изделия фирмы ВТ и их спецификация могут изменяться без предварительного сообщения. Приведенные данные соответствуют стандарту VDI 2198.

## HWE100



## HWE100S





- Машина Minimover пригодна для использования в магазинах и в операциях розничной торговли на ровных полах.
- На производствах машина Minimover идеальна для горизонтального транспорта, для штабелирования при невысокой интенсивности, и она может использоваться в качестве рабочего стола.
- Машина Minimover – компактная и удобная, с грузоподъёмностью в 1000 кг. Ширина компактного шасси всего лишь 700 мм и длина машины всего лишь 530 мм.
- Возможность выбора из 3 различных значений ширины вилок, и два варианта длины вилок.
- Встроенное зарядное устройство в сочетании с необслуживаемым с вентиляционным регулированием аккумулятором обеспечивает эффективное использование.
- Благодаря опции автоматической регулировки высоты требуется меньше усилий, когда машина используется в качестве рабочего стола.
- Модель HWE100S снабжена широкими опорными вилками, которые поддерживают груз, позволяя работать с множеством поддонов различных размеров.

| Конструктивные особенности                      | HWE100 | HWE100S |
|---|--------|---------|
| Регулируемая ширина опорных вилок               | —      | S       |
| Узкое шасси                                     | S      | S       |
| Отсеки для хранения вещей                       | S      | S       |
| Автоматическая регулировка высоты               | O      | O       |
| Органы управления и приборы                     |        |         |
| Управление гидроприводами с помощью кнопок      | S      | S       |
| Поворот с помощью рукоятки управления           | S      | S       |
| Особенности вождения                            |        |         |
| Электронная тормозная система                   | S      | S       |
| Электронный контроль скорости                   | S      | S       |
| Устройства безопасности                         |        |         |
| Автоматический стояночный тормоз                | S      | S       |
| Кнопка аварийного столкновения                  | S      | S       |
| Аварийное выключение                            | S      | S       |
| Особенности выполнения ТО                       |        |         |
| Средства диагностики facilityнеисправностей     | S      | S       |
| Запись и история всех неисправностей            | S      | S       |
| Особенности обслуживания аккумуляторной батареи |        |         |
| Встроенное зарядное устройство                  | S      | S       |
| Индикатор заряда аккумулятора                   | O      | O       |

S = Стандартное исполнение    O = Дополнительное оборудование    — = Отсутствует