

# Поводковый штабелер 1.4 тонн

## BT STAXIO

*W-series*  
SWE140S



# Поводковый штабелер с разнесенными опорами

Спецификация штабелера					SWE140S
Обозначение	1.1	Производитель			BT
	1.2	Модель			SWE140S
	1.3	Силовая установка			Электрическая
	1.4	Положение оператора			Пешком
	1.5	Грузоподъемность/номинальная нагрузка	Q	кг	1400
	1.6	Центр тяжести груза	c	мм	600
	1.8	Нагрузочное расстояние, от центра колеса вил до передней кромки вилок	x	мм	758
	1.9	Колесная база	y	мм	1443
	Вес	2.1	Снаряженная масса с аккумулятором		
2.2		Нагрузка на ось, с грузом, ведущее колесо/поворотное колесо/колесо вил			кг 510/625/1774
2.3		Нагрузка на ось, без груза, ведущее/поворотное колесо/колесо вил			кг 360/630/519
Колеса	3.1	Ведущее колесо/поворотное колесо/колесо вил			Friction/Vulkollan®/Vulkollan®
	3.2	Размер передних колес		мм	Ø 230
	3.3	Размер задних колес		мм	Ø 140/ Ø 85
	3.4	Дополнительные колеса (размеры)		мм	Ø 125
	3.5	Количество передних/задних колес (x=приводные)			1x + 2 / 2 or 4
	3.6	Ширина колеи передней оси	b <sub>10</sub>	мм	585
	3.7	Ширина колеи задней оси	b <sub>11</sub>	мм	985*
Размеры	4.2	Высота при сложенной мачте	h <sub>1</sub>	мм	1946
	4.3	Свободный подъем	h <sub>2</sub>	мм	1666
	4.4	Ход вилок до верхней точки подъема	h <sub>3</sub>	мм	4060
		Высота подъема груза	h <sub>23</sub>	мм	4100
	4.5	Высота с поднятой мачтой	h <sub>4</sub>	мм	5056
	4.9	Высота рукояти в рабочем положении, мин./макс. пешее положение	h <sub>14</sub>	мм	869/1294
	4.10	Высота поддерживающих опор	h <sub>10</sub>	мм	140 or 93
	4.15	Высота с опущенными вилами	h <sub>13</sub>	мм	50
	4.19	Общая длина	l <sub>1</sub>	мм	2041
	4.20	Длина до передней кромки вилок, без платформы	l <sub>2</sub>	мм	891
	4.21	Общая ширина	b <sub>1</sub> / b <sub>2</sub>	мм	790/1172*
	4.22	Размеры вилок	s/e/l	мм	40/100/1150
	4.25	Ширина по наружным кромкам вилок	b <sub>5</sub>	мм	250-890
	4.26	Расстояние между поддерживающими опорами	b <sub>4</sub>	мм	900*
	4.32	Дорожный просвет по центру колесной базы	m <sub>2</sub>	мм	40/32,5
4.33	Ширина проезда с поддоном 1000 x 1200 в ширину	A <sub>st</sub>	мм	2517	
4.34	Ширина рабочего коридора с поддоном 800 x 1200 в длину	A <sub>st</sub>	мм	2396	
4.35	Радиус поворота	W <sub>a</sub>	мм	1600	
Производительность	5.1	Скорость движения, с грузом/без груза		км/ч	6,0/6,0
	5.2	Скорость подъема, с грузом/без груза		м/с	0,17/0,33
	5.3	Скорость опускания, с грузом/без груза		м/с	0,45/0,45
	5.8	Макс. преодолеваемый уклон, с грузом/без груза <sup>1)</sup>		%	8/12
	5.9	Время разгона (более 10 м)		с	7,1
	5.10	Рабочий тормоз			Электromагнитный
Электродвигатель	6.1	Номинальная мощность приводного электродвигателя (S2 60 мин.)			1,8
	6.2	Номинальная мощность подъемного электродвигателя (S3 15%)		кВт	3
	6.4	Напряжение батареи, номинальная емкость K5		В/Ач	24/300
	6.5	Вес батареи		кг	195-270
	6.6	Энергопотребление в соответствии с циклами VDI		кВтч/ч	1,078
	Прочее	8.1	Тип привода		
8.4		Уровень шума вблизи уха оператора в соответствии с EN 12 053		дБ (A)	66

1) Данные соответствуют стандарту изготовителя.

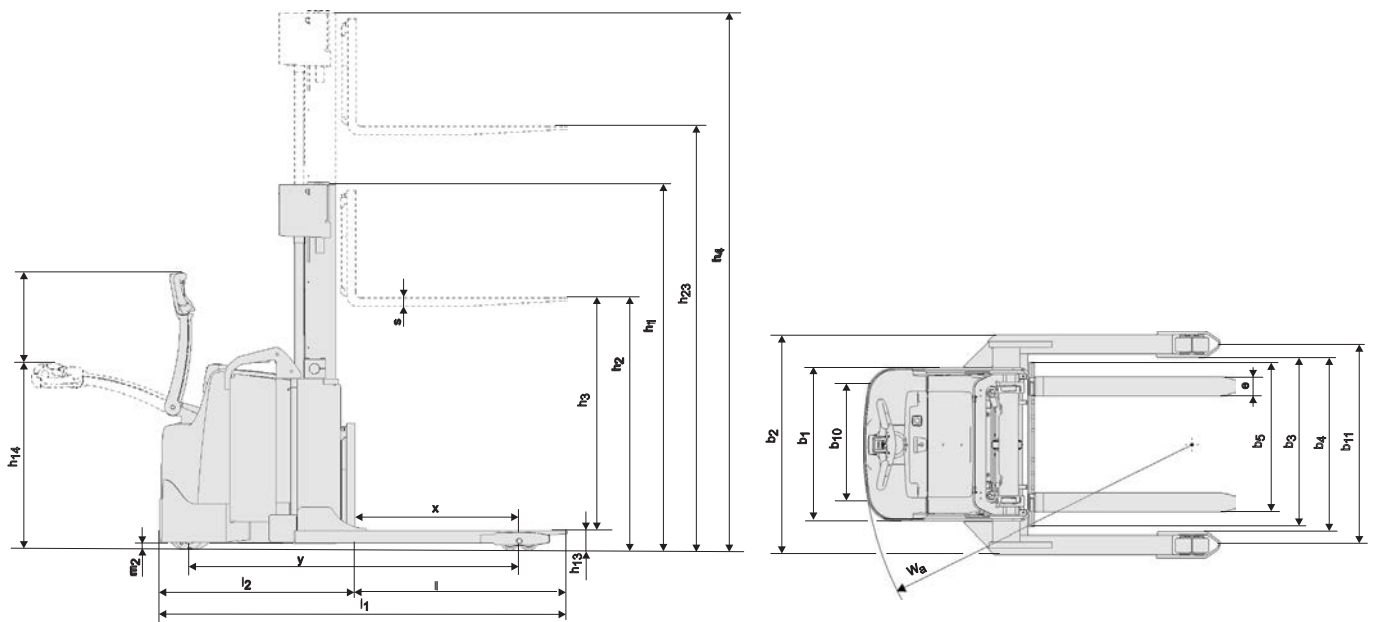
\*) Возможны различные варианты исполнения, которые дают значения отличные от приведенных данных. Данные указаны для стандартной спецификации: малый батарейный отсек. Технические характеристики и размеры представляют собой номинальные значения и могут изменяться. Изделия компании BT и их спецификации могут изменяться без предварительного уведомления.

## Размеры, зависящие от батарейного отсека

Размеры		Батареи		SWE140S	
				Вертикальная выгрузка	
				Малая	Большая
1.9	Колесная база	y	мм	1443	1540
4.19	Общая длина	$l_1$	мм	2041	2138
4.20	Длина до кромки вил	$l_2$	мм	891	988
4.33	Ширина проезда с поддоном 1000 x 1200 в ширину	$A_{st}$	мм	2517	2615
4.34	Ширина проезда с поддоном 800 x 1200 в длину	$A_{st}$	мм	2396	2494
4.35	Радиус поворота	$W_a$	мм	1600	1698
6.4	Напряжение батареи, номинальная емкость $K_5$		V/Ач	24/300	24/500
6.5	Вес батареи, мин.—макс.		кг	195-270	345-403

## Размеры мачт

Мачты			Duplex Tele Panoramic View					Duplex HiLo					Triplex HiLo							
SWE140S	$h_{гн}$	Высота подъема груза ( $h_г + h_н$ )	мм	2300	2750	3250	3650	4100	2300	2450	2750	3250	3650	4100	3650	3900	4100	4450	4750	5350
	$h_3$	Ход вил до верхней точки подъема	мм	2260	2710	3210	3610	4060	2260	2410	2710	3210	3610	4060	3610	3860	4060	4410	4710	5310
	$h_1$	Высота при сложенной мачте	мм	1652	1877	2127	2327	2552	1652	1727	1877	2127	2327	2552	1796	1879	1946	2062	2162	2362
	$h_2$	Свободный подъем, от пола до верхней кромки вил	мм	—	—	—	—	—	1354	1430	1580	1830	2030	2254	1516	1598	1666	1782	1882	2082
	$h_4$	Высота с поднятой мачтой	мм	2892	3342	3842	4242	4692	2891	3041	3341	3841	4241	4691	4218	4467	4668	5016	5316	5916



---

## Характеристики штабелера:

- Система сцепления с поверхностью BT Powertrak
- Увеличенная производительность штабелера
- Сенсорное управление
- Система электронного торможения
- Электронное управление скоростью
- Повышенная безопасность оператора
- Отсек для хранения принадлежностей
- Автоматическое отключение
- Программируемые характеристики
- Легкий доступ к обслуживанию
- Система плавного подъема Sensilift
- Система управления парком техники Toyota I\_site: (опция)
- Гидравлическое масло для работы при низких температурах (опция)

