

BT Staxio

SWE120
SWE140



Ведомый штабелёр

BT Staxio

Характеристики				SWE120	SWE140
1.1	Производитель			BT	BT
1.2	Модель			SWE120	SWE140
1.3	Привод			Electric	Electric
1.4	Тип управления			Ведомый	Ведомый
1.5	Грузоподъёмность/нормативная	Q	kg	1200	1400
1.6	Центр тяжести груза	c	mm	600	600
1.8	От опорных колёс до поверхности вил	x	mm	639	639
1.9	Колёсная база	y	mm	1241	1241
2.1	Вес, включая аккумулятор		kg	929	929
2.2	Нагрузка на ось с грузом, ведущ./ведом./опорное колесо		kg	400/290/1445	450/245/1640
2.3	Нагрузка на ось без груза, ведущ./ведом./опорное колесо		kg	400/250/285	450/200/285
3.1	Ведущее/ведомое/опорное колесо			Powerfriction/Vulkollan/Vulkollan *)	
3.2	Размер переднего колеса		mm	Ø85x95	Ø85x95
3.3	Размер заднего колеса		mm	Ø230x70	Ø230x70
3.4	Дополнительные колёса		mm	Ø125x50	Ø125x50
3.5	Колёса, кол-во передних/задних (x=ведомые колёса)			2/1x+2	2/1x+2
3.6	Ширина переднего трака	b10	mm	390	390
3.7	Ширина заднего трака	b11	mm	550	550
4.2	Высота сложенной мачты	h1	mm	2135*)	2160*)
4.3	Свободный подъём	h2	mm	166 *)	166 *)
4.4	Подъём	h3	mm	3210 *)	3165 *)
	Высота подъёма	h23	mm	3300 *)	3255 *)
4.5	Высота выдвинутой мачты	h4	mm	3720 *)	3725 *)
4.9	Высота руля в мобильном положении min./max.	h14	mm	865/1235	865/1235
4.15	Высота с опущенными вилами	h13	mm	90	90
4.19	Общая длина	l1	mm	1901	1901
4.20	Длина до поверхности вил	l2	mm	751	751
4.21	Общая ширина	b1	mm	770	770 *)
4.22	Размер вил	s/e/l	mm	60/180/1150 *)	70/180/1150 *)
4.24	Ширина каретки	b3	mm	674	674
4.25	Ширина вил во внешнему краю	b5	mm	570 *)	570 *)
4.31	Клиренс, с грузом, под мачтой	m1	mm	27	27
4.32	Клиренс, центр колёсной базы	m2	mm	27	27
4.33	Проезд для паллетов 1000x1200 поперёк	Ast	mm	2391	2391
4.34	Ширина проезда для паллетов 800x1200 вдоль	Ast	mm	2292	2292
4.35	Радиус поворота	Wa	mm	1403	1403
5.1	Скорость, с/без груза		km/h	6/6	6/6
5.2	Скорость подъёма с/без груза		m/s	0.12/0.25	0.11/0.25
5.3	Скорость опускания, с/без груза		m/s	0.39/0.34	0.38/0.34
5.8	Макс. наклон, с/без груза		%	8/12	8/12
5.10	Рабочий тормоз			Электромагнитный	Электромагнитный
6.1	Приводной двигатель S2 60 min		kW	1.0	1.5
6.2	Подъёмный двигатель S3 15%		kW	2.2 2)	2.2 2)
6.4	Напряжение/номинальная ёмкость K5		V/Ah	24/225 *)	24/225 *)
6.5	Вес аккумулятора		kg	214 *)	214 *)
8.1	Тип управления приводом			BT Powerdrive	BT Powerdrive

1 Стандарт S3 6%

*) Возможен выбор

Данные основаны на стандарте: Средний аккумуляторный отсек
h23 = 3300 mm (SWE120) 3255 mm (SWE140) Duplex Tele Panoramic
View mast.

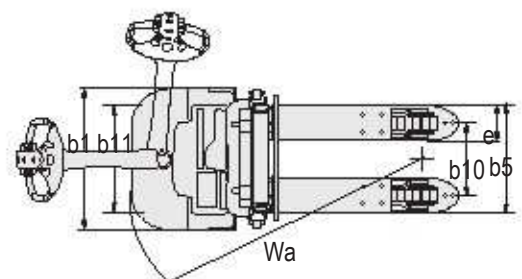
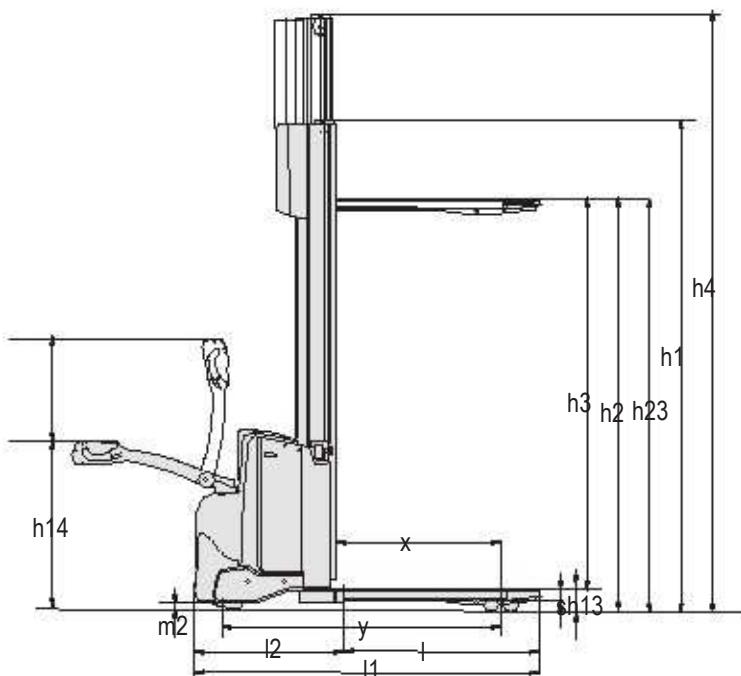
Размеры в зависимости от аккумулятора

Размеры		Замена батареи Аккумуляторный отсек		SWE120			SWE140		
				Сверху		Сбоку	Сверху		Сбоку
				Средний	Большой	Большой	Средний	Большой	Большой
1.9	Колёсная база	y	mm	1241	1291	1291	1241	1291	1291
4.19	Общая длина	l1	mm	1901	1951	1951	1901	1951	1951
4.20	Длина до поверхности вил	l2	mm	751	801	801	751	801	801
4.33	Проезд для паллетов 1000x1200 поперек	Ast	mm	2391	2441	2441	2391	2441	2441
4.34	Проезд для паллетов 800x1200 вдоль	Ast	mm	2292	2342	2342	2292	2342	2342
4.35	Радиус поворота	Wa	mm	1403	1453	1453	1403	1453	1453
6.4	Напряжение, номинальная ёмкость K5		V/Ah	24/225	24/300	24/260	24/225	24/300	24/260
6.5	Вес аккумулятора min.—max.		kg	180—220	220—270	220—230	180—220	220—270	220—230

Размеры мачты

SWE120		Simplex	Duplex Tele				Dupl. Tele Panoram.				View	Duplex HiLo				Triplex HiLo							
h23	Высота подъёма(h13+h3)	mm	1400	1700	2700	2900	3300	3700	4150	2700	2900	3300	3700	4150	2700	2900	3300	3700	4150	4500			
h3	Подъём	mm	1310	1610	2610	2810	3210	3610	4060	2610	2810	3210	3610	4060	2610	2810	3210	3610	4060	4410			
h1	Высота сложенной мачты	mm	1825	2125	1851	1951	2151	2351	2576	835	1935	2135	2335	2560	1835	1935	2135	2335	2560	1695	1829	1979	2095
h2	Свободный подъём	mm	1400	1700	166	166	166	166	166	166	166	166	166	166	1452	1552	1752	1952	2177	1301	1435	1585	1701
h4	Высота выдвинутой мачты	mm	1825	2125	3136	3336	3736	4136	4586	3120	3320	3720	4120	4570	3141	3341	3741	4141	4591	3747	4149	4599	4947

SWE140		Duplex Tele Panoramic View					Duplex HiLo					Triplex HiLo					
h23	Высота подъёма(h13+h3)	mm	2655	2855	3255	3655	4105	2655	2855	3255	3655	4105	3255	3655	4105	4455	4755
h3	Подъём	mm	2565	2765	3165	3565	4015	2565	2765	3165	3565	4015	3165	3565	4015	4365	4665
h1	Высота сложенной мачты	mm	1860	1960	2160	2360	2585	1835	1935	2135	2335	2560	1695	1829	1979	2095	2195
h2	Свободный подъём	mm	166	166	166	166	166	1407	1507	1707	1907	2132	1256	1390	1540	1656	1756
h4	Высота выдвинутой мачты	mm	3125	3325	3725	4125	4575	3141	3341	3741	4141	4591	3747	4149	4599	4947	5247



TOYOTA

MATERIAL HANDLING

stronger together



ITS, Sweden — 746896-040, 0808

TOYOTA MATERIAL HANDLING IN EUROPE, MANAGING THE TOYOTA AND BT MATERIALS HANDLING BRANDS IN EUROPE.

TOYOTA

MATERIAL HANDLING

stronger together