

Узкопроходный штабелер 1.25 тонн

BT vector

R-серия
VRE125



Узкопроходный штабелер

Технические характеристики					VRE125
Описание	1.1	Производитель			BT
	1.2	Модель			VRE125
	1.3	Привод			электрический
	1.4	Положение оператора			Сидя
	1.5	Грузоподъемность/нормативная грузоподъемность	Q	кг	1250
	1.6	Центр тяжести	c	мм	600
	1.9	Колесная база	y	мм	1692/1842
Вес	2.1	Вес, включая батарею			TBA
	2.2	Нагрузка на ось, с грузом, приводное/опорное колесо		кг	TBA
	2.3	Нагрузка на ось, без груза, приводное/опорное колесо		кг	TBA
Колеса	3.1	Ведущее/опорное колесо			Vulkollan
	3.2	Размер колеса, переднее		мм	Ø 230x110
	3.3	Размер колеса, заднее		мм	Ø 400x160
	3.5	Колеса, количество передние/задние (x=ведущее колесо)			4/1x
	3.6	Ширина колеи, передней	b_{10}	мм	1038/1148
	Размеры	4.2	Высота, мачта опущена	h_1	мм
4.4		Подъем	h_3	мм	5595 *
		Высота подъема	h_{23}	мм	5675 *
4.5		Высота, мачта в поднятом положении	h_4	мм	6750 *
4.7		Высота защитного положения	h_6	мм	2261
4.8		Высота сидения	h_7	мм	1100
4.15		Высота вилок в опущенном положении	h_{13}	мм	80
4.19		Общая длина	l_1	мм	3175/3325
4.20		Длина до спинки вилок	l_2	мм	2955
4.21		Общая ширина	b_1	мм	1420
4.22		Размеры вилок	s/e/l	мм	40/120/1200 *
4.24		Ширина каретки	b_3	мм	800 *
4.25		Ширина между вилами	b_5	мм	489-793 *
4.31		Клиренс, с грузом, ниже мачты	m_1	мм	70
4.32		Клиренс, центр колесной базы	m_2	мм	60
4.34		Ширина проезда для штабелирования паллет 800x1200 вдоль	A_{st}	мм	1660 *
4.35		Радиус поворота	W_a	мм	1954/2104
4.38	Расстояние до поворотного кронштейна вилок от центра оси	l_8	мм	821	
Данные	5.1	Скорость движения с/без груза		км/ч	10/12
	5.2	Скорость подъема, с/без груза		м/с	0,29/0,37
	5.3	Скорость опускания, с/без груза		м/с	0,50/0,48
	5.9	Время ускорения, с/без груза (0-10м)		с	5,7/5,2
	5.10	Сервисный тормоз			Electric
Электродвигатель	6.1	Двигатель движения S2 60 min		кВт	7,5
	6.2	Двигатель подъема S3 15%		кВт	11
	6.4	Напряжение батареи, номинальная емкость K ⁵		V/Ah	48/620
	6.5	Вес батареи		кг	956
	6.6	Потребление энергии в соответствии с циклом VDI ¹⁾		кВтч/ч	
	Другое	8.1	Тип управления		
8.4		Уровень шума для оператора в соответствии с EN 12 053		дБ(А)	65

1) Свяжитесь с Вашим дилером для получения подробной информации

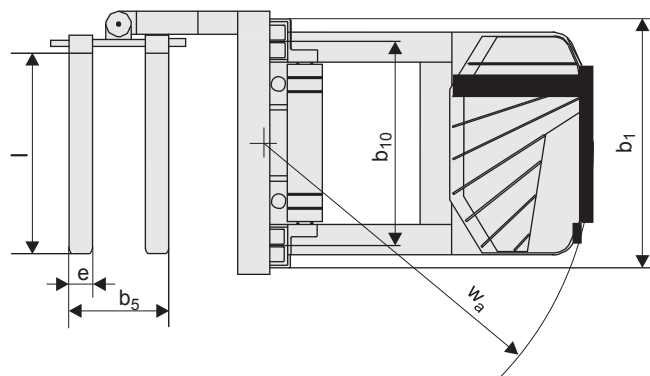
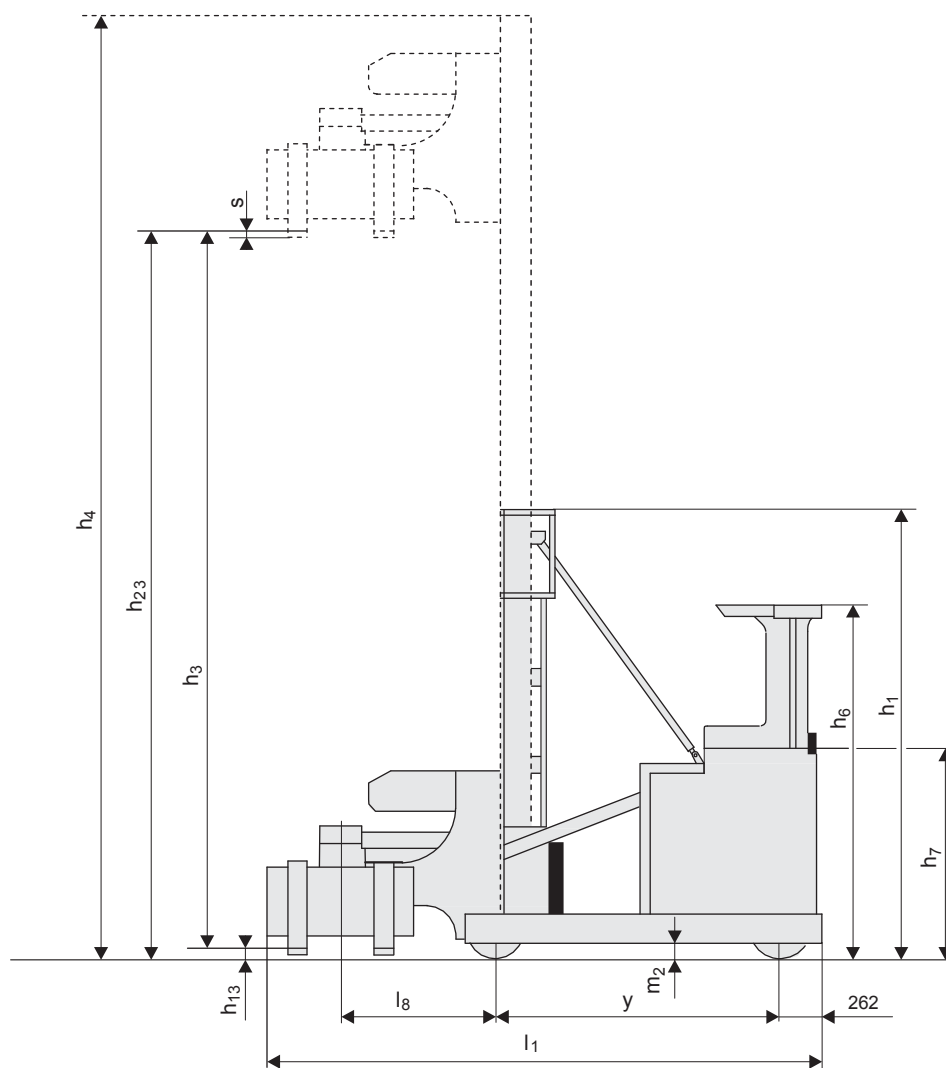
* Доступны и другие размеры

Технические характеристики и размеры оборудования представляют собой номинальные значения, полученные в типичных условиях эксплуатации и они могут изменяться. Изделия фирмы BT и их спецификации могут изменяться без предварительного уведомления.

Размер мачты

BT vector

Характеристики мачт				Duplex Telescopic					
VRE125	Высота подъема	h_{23}	мм	3610	4010	4875	5675	6343	6743
	Подъем	h_3	мм	3530	3930	4795	5595	6263	6663
	Высота, мачта опущена	h_1	мм	2920	3120	3553	3953	4487	4687
	Высота, мачта поднята	h_4	мм	4685	5085	5950	6750	7618	8018



Особенности штабелера:

- Концепция полного обзора
- Автомобильное расположение педалей
- Автоматический стояночный тормоз
- TLC, Промежуточное управление подъемом
- Управление 360°
- Одновременное гидравлическое управление
- Одиночные рычаги управления или мульти-функциональное управление
- Привод и редуктор повышенной прочности



TP - Technical Publications, Sweden — 748450-040, 1104